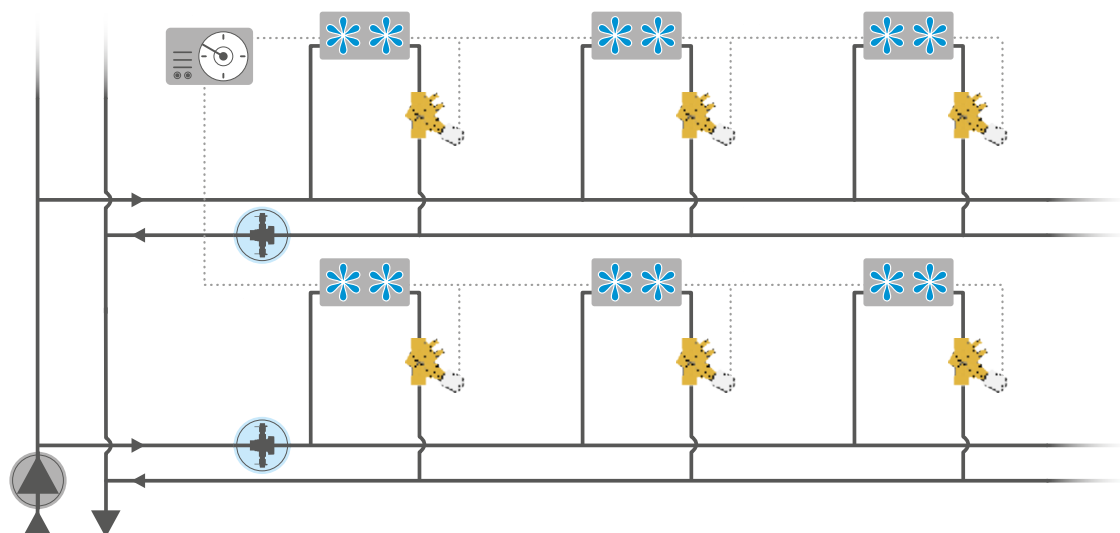


# Фанкойлы

с температурным контролем (TCV)



Тепло-  
снабжение



Холодо-  
снабжение



Контроллер



Насос



Изм.  
клапан



Клапан  
TCV

## Описание работы системы:

Фанкойлы-вентиляторный доводчик - это простое по конструкции устройство, основными компонентами которого являются вентилятор и водяной теплообменник. Воздушный поток фанкойла обычно ограничен тремя скоростями, которые контролируются пользователем. Следовательно, температура возвратной воды колеблется в зависимости от сезона и требований к охлаждению или обогреву. Для обеспечения комфорта в помещении рекомендуется установить на каждом фанкойле балансировочное устройство. Автоматический балансировочный клапан TCV с температурным контролем ВКЛ/ВЫКЛ, не допуская локальных перетоков, а также недостатка или избытка теплоносителя, обеспечивает снижение потребления энергии.

## Принцип работы:

Клапан TCV обеспечит независимое от давления регулирование расхода тепло/холодоносителя, обеспечивая надлежащие тепловые характеристики работы фанкойла. Клапан оснащен приводом с ВКЛ/ВЫКЛ управлением, обеспечивающем герметичное закрытие клапана

## Решения:

Установка клапана FlowCon TCV на каждый фанкойл:

- FlowCon EVS (предварительно настроенный картридж из нержавеющей стали) и ВКЛ/ВЫКЛ управлением.

## Преимущества:

- Независимое от давления регулирование расхода тепло/холодоносителя;
- Удобное картриджное решение;
- Высокая энергоэффективность - стартовое значение давления от 10 кПа;
- Экономия средств за счет сокращения времени ввода в эксплуатацию;
- Защита от несанкционированного доступа;
- Проверенная технология - долгий срок службы.

— Клапаны FlowCon TCV —



EVS