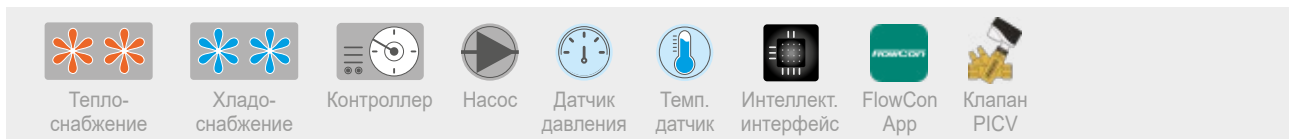
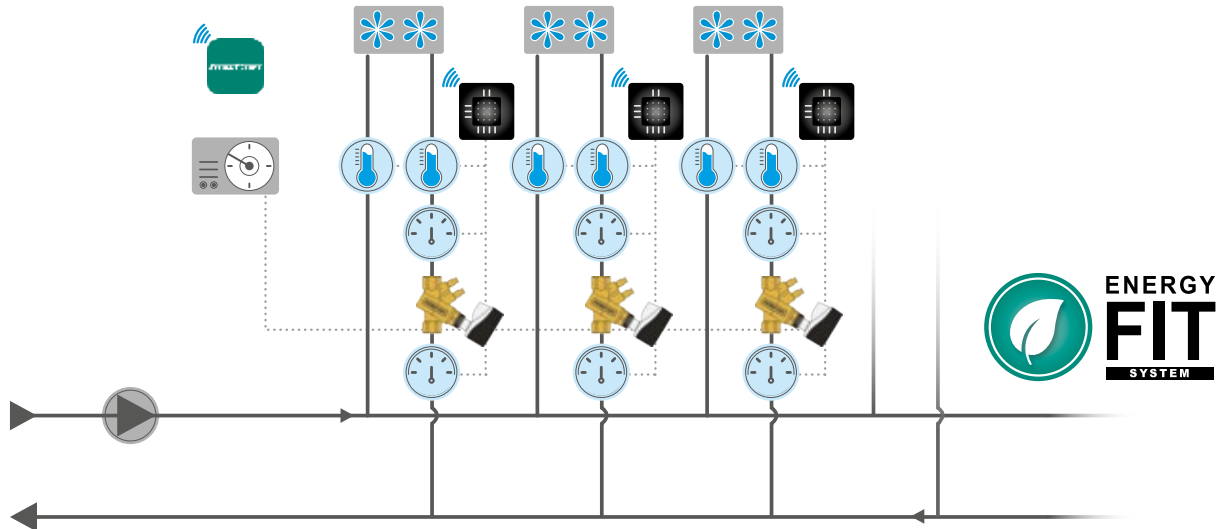


# Фанкойлы

с независимым от давления температурным контролем (PITCV)



## Описание работы системы:

Фанкойл-вентиляторный доводчик - это простое по конструкции устройство, основными компонентами которого являются вентилятор и водяной теплообменник. Воздушный поток фанкойла обычно ограничен тремя скоростями, которые контролируются пользователем. Следовательно, температура обратной воды колеблется в зависимости от сезона и требований к охлаждению или обогреву. Без надлежащей балансировки и регулирования расхода, потребление энергии, значение  $\Delta T$  и, следовательно, эксплуатационные расходы будут чрезмерными. Этого можно избежать, установив PITCV на каждый фанкойл. Система PITCV контролирует  $\Delta T$  и значительно снижает энергопотребление и эксплуатационные расходы, что обеспечит сертификацию энергосберегающей технологии.

## Принцип работы:

PITCV реагирует на изменения  $\Delta T$  и регулирует расход, изменяя положение привода. Колебания давления в системе компенсируются клапаном PICV. Контроль участков системы по дельта  $\Delta T$ , значительно оптимизирует расход, что приводит к уменьшению электропотребления и повышению надёжности работы кондиционеров.

## Решения:

Установка системы PITCV на каждый фанкойл:

- Система FlowCon Energy FIT.

## Преимущества:

- Комплексное решение, включающее клапан PICV, датчики давления и температуры, расходомер воды и счётчик тепловой мощности;
- Удобство использования с простыми настройками на дисплейном приводе (FIT) или с помощью картриджей (FIT-G);
- Мониторинг энергопотребления и расхода воды с помощью Bluetooth® через приложение FlowCon App или через протокол BACnet в системах BMS;
- Отсутствие ограничений по трубопроводам (5xDN) - самая компактная система на рынке;
- Снижение затрат за счёт сокращения времени на балансировку системы и ввод в эксплуатацию;
- Полностью независимая от температуры и давления система регулирования PITCV с контролем  $\Delta T$ .

Клапаны FlowCon PITCV



FIT-G

FIT