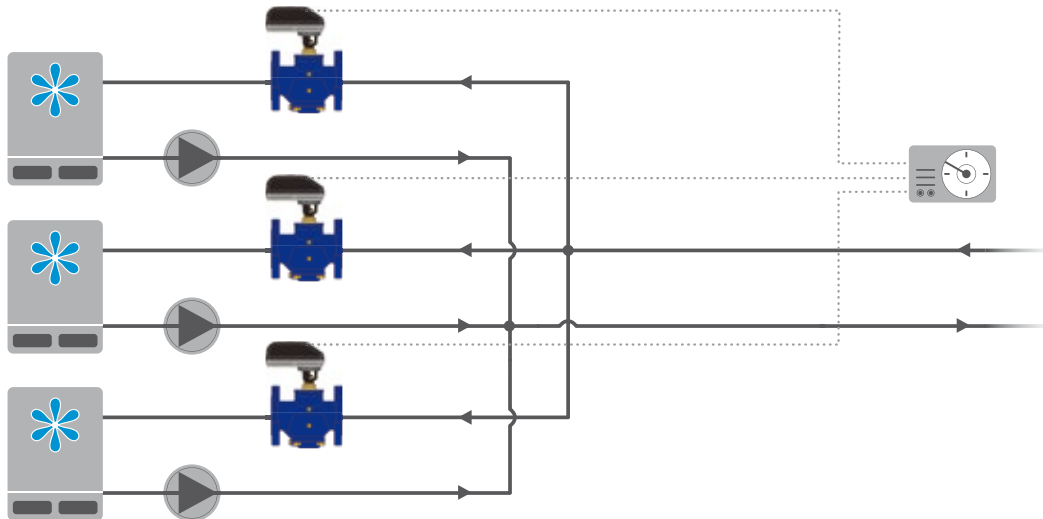


Градирни - Первичный контур

с независимым от давления регулированием (PICV)



Градирня



Контроллер



Насос



Клапан PICV

Описание работы системы:

Градирни - это специальные устройства для охлаждения большого количества воды посредством направленного потока воздуха. Также их называют охладительными башнями. Это одно из наиболее эффективных устройств для охлаждения воды в системах оборотного водоснабжения промышленных предприятий. Градирни, как правило, имеют высокую производительность и обычно работают с большими объемами воды. Без должной балансировки расхода воды, потребление энергии и эксплуатационные расходы сложно контролировать. Этого можно избежать, установив независимый от давления клапан PICV на каждую градирню. Такой клапан значительно снижает потребление энергии, и эксплуатационные затраты, и вносит свой вклад в обеспечении системы необходимым объемом холодной воды.

Принцип работы:

Клапан PICV реагирует на колебания давления в системе и, путем изменения положения привода, регулирует расходы воды. Это обеспечивает точный контроль установки и оптимизирует работу вентилятора при пониженных нагрузках, тем самым повышая эффективность градирни.

Решения:

Установка клапана FlowCon PICV на каждую градирню:

- FlowCon SM (встроенный несменяемый регулятор).

Преимущества:

- Автоматическая регулировка расхода воды на каждой градирне, даже при частичной нагрузке;
- Универсальное решение с 51 преднастроенным значением макс. расхода;
- Электроприводы с выбором режима управления, линейные и равнопроцентные;
- Экономия средств за счет сокращения времени на ввод в эксплуатацию;
- Клапаны PICV - 100% авторитет и независимость от давления с точным управлением приводом во всем диапазоне работы клапана.

Клапаны FlowCon PICV



SM