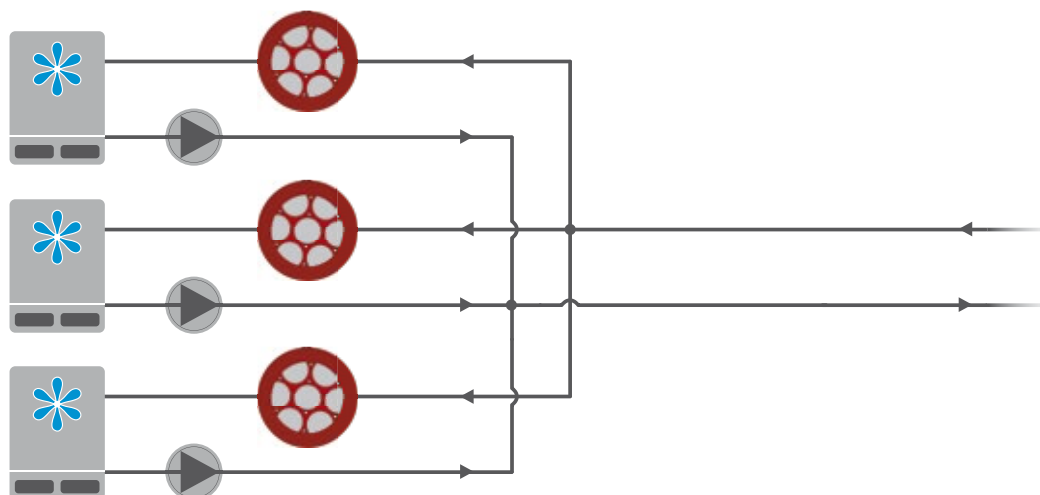


Градирни - Первичный контур

с динамической балансировкой (ABV)



Градирня



Насос



Клапан
ABV

Описание работы системы:

Градирни - это специальные устройства для охлаждения большого количества воды посредством направленного потока воздуха. Также их называют охладительными башнями. Это одно из наиболее эффективных устройств для охлаждения воды в системах оборотного водоснабжения промышленных предприятий. Градирни, как правило, имеют высокую производительность и обычно работают с большими объемами воды. Без должной балансировки расхода воды, потребление энергии и эксплуатационные расходы сложно контролировать. Этого можно избежать, установив автоматический балансировочный клапан ABV на каждой градирне. Такой клапан, не допуская локальных перетоков теплоносителя, обеспечивает точное ограничение расхода.

Принцип работы:

Динамический балансировочный клапан ABV реагирует на изменения давления в системе и точно ограничивает расход воды до требуемого максимального значения в независимости от текущих значений давления в системе.

Решения:

Установка клапана FlowCon ABV на каждую градирню:

- FlowCon Wafer (преднастроенные картриджи).

Преимущества:

- Гарантирует отсутствие перетоков воды в системе;
- Простое в использовании решение с защитой от несанкционированного доступа;
- Энергоэффективность - стартовый перепад давления от 10 кПа;
- Экономия средств за счет сокращения времени на балансировку и ввод в эксплуатацию;
- Проверенная технология - долгий срок службы.

— Клапаны FlowCon ABV —



Wafer