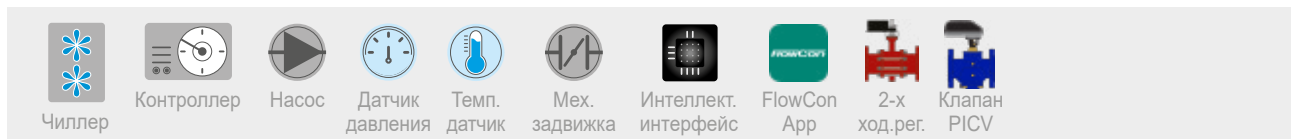
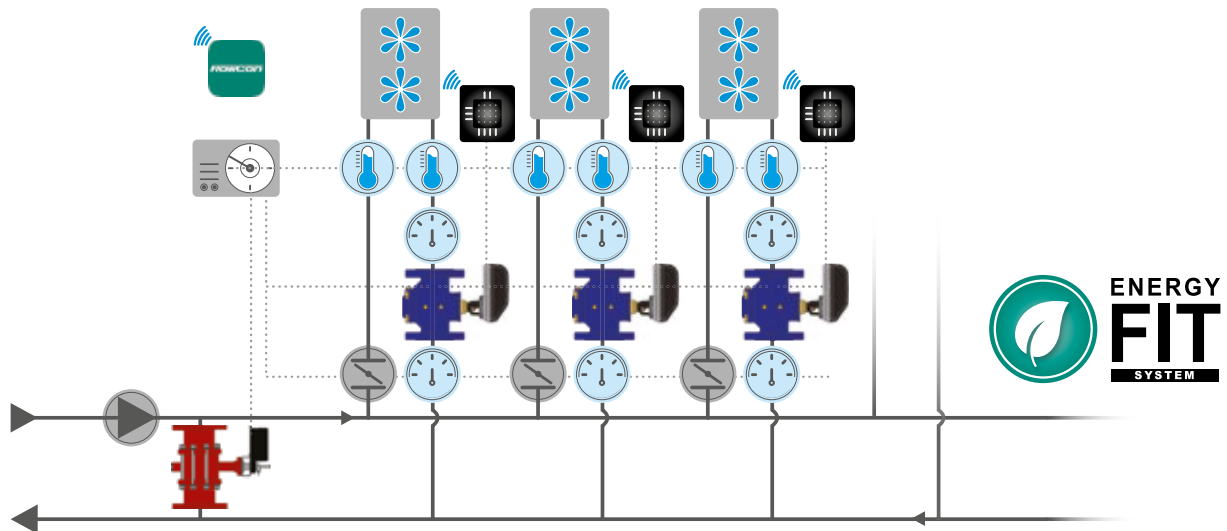


# Чиллеры - Переменная производительность

с независимым от давления температурным регулированием (PITCV)



## Описание работы системы:

Холодильные машины (Чиллеры) проектируются для внутренней или наружной установки. Назначение холодильной машины - обеспечение необходимого количества охлажденной воды для системы кондиционирования здания. Холодильные машины обычно применяются в больших зданиях и, следовательно, работают с большим расходом воды. Без надлежащей балансировки и регулирования расхода, потребление энергии ДТ воды и, следовательно, эксплуатационные расходы будут чрезвычайно высокими. Этого можно избежать, установив PITCV на каждую установку. Система PITCV контролирует ДТ хладагителя и значительно снижает энергопотребление и эксплуатационные расходы, а также повышает энергетические характеристики здания, что помогает с энергосберегающей сертификацией.

## Принцип работы:

PITCV реагирует на изменения ДТ и регулирует расход, изменяя положение привода. Колебания давления в системе компенсируются клапаном PICV. Контролируя производительность по ДТ требования к расходу могут быть уменьшены. Это приводит к оптимизации работы системы при сохранении комфорта в любое время.

## Решения:

Установка системы PITCV на каждую холодильную машину:

- Система FlowCon Energy FIT.

## Преимущества:

- Комплексное решение, включающее клапан PICV, датчики давления и температуры, расходомер воды и счётчик тепловой мощности;
- Удобство использования с простыми настройками на дисплейном приводе;
- Мониторинг энергопотребления и расхода воды с помощью Bluetooth® через приложение FlowCon App или через протокол BACnet в системах BMS;
- Отсутствие ограничений по трубопроводам (5xDN) - самая компактная система на рынке;
- Снижение затрат за счёт сокращения времени на балансировку системы и ввод в эксплуатацию;
- Полностью независимая от температуры и давления система регулирования PITCV с контролем ДТ.

