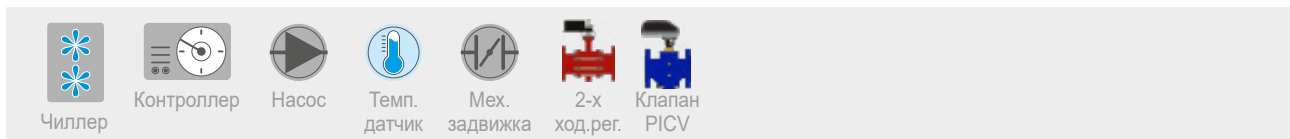
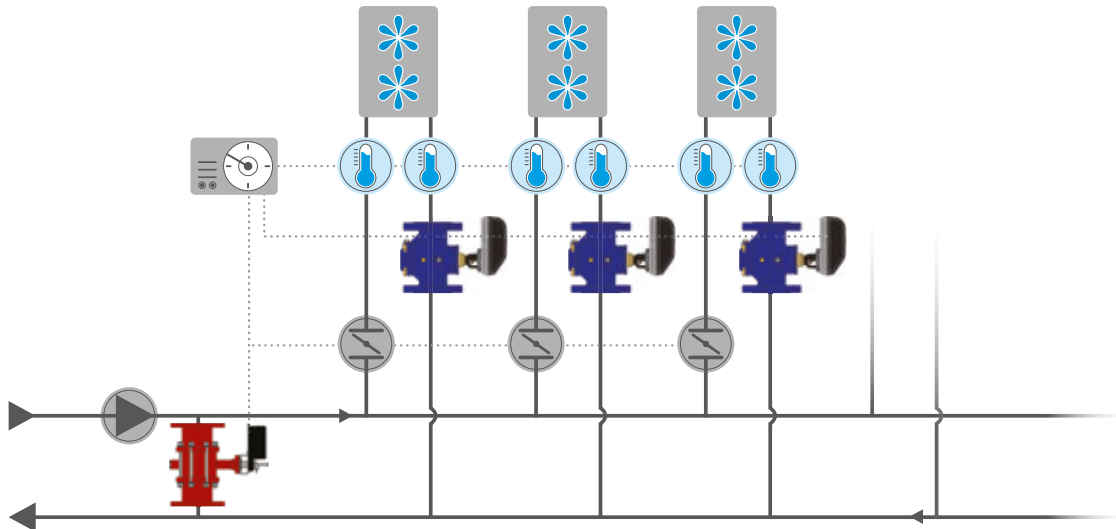


Чиллеры

- Переменная производительность с независимым от давления регулированием (PICV)



Описание работы системы:

Холодильные машины (Чиллеры) проектируются для внутренней или наружной установки. Назначение холодильной машины - обеспечение необходимого количества охлажденной воды для системы кондиционирования здания. Холодильные машины обычно применяются в больших зданиях и, следовательно, работают с большим расходом воды. Без надлежащей балансировки и регулирования расхода, потребление энергии, ΔT воды и, следовательно, эксплуатационные расходы будут чрезмерно высокими. Этого можно избежать, установив клапаны PICV на каждую холодильную машину. Клапаны PICV помогут значительно снизить энергопотребление и эксплуатационные расходы, а также повысить энергетические характеристики здания и помочь с сертификацией здания по энергосбережению.

Принцип работы:

Клапан PICV реагирует на малейшие колебания давления в системе и, путем изменения положения привода, регулирует расход хладоносителя до необходимого в данный момент времени. Это обеспечивает работу системы под постоянным контролем при любых значениях давления и нагрузки.

Решения:

Установка клапана FlowCon PICV на каждую холодильную машину:

- FlowCon SM (встроенный несменяемый регулятор).

Преимущества:

- Автоматическая регулировка расхода воды на каждом участке, даже при частичной нагрузке;
- Универсальное решение с 51 предустановленным значением макс. расхода;
- Электроприводы с выбором режима управления, линейные или равнопроцентные;
- Повышение энергоэффективности благодаря оптимизации управления расходом хладоносителя;
- Экономия средств за счет сокращения времени на ввод в эксплуатацию;
- Клапаны PICV - 100% авторитет и независимость от давления с точным управлением приводом.

