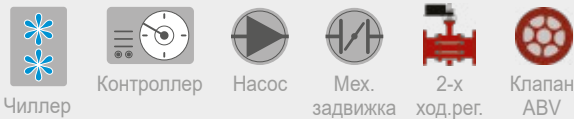
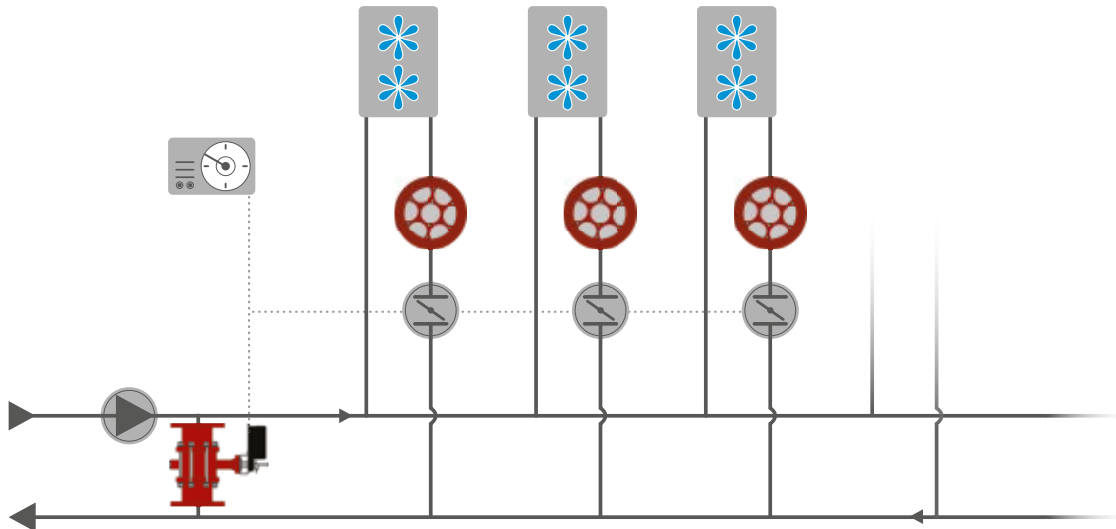


Чиллры

- Постоянная производительность с динамической балансировкой (ABV)



Описание работы системы:

Холодильные машины проектируются для внутренней или наружной установки. Назначение холодильной машины - обеспечение необходимого количества охлажденной воды для системы кондиционирования здания. Холодильные машины обычно применяются в больших зданиях и, следовательно, работают с большим расходом воды. Без надлежащей балансировки и регулирования расхода, потребление энергии ΔT воды и, следовательно, эксплуатационные расходы будут чрезвычайно высокими. Для чиллеров с постоянной производительностью названные проблемы можно устранить, установив автоматический балансировочный клапан (ABV) и мех. задвижку с управлением ВКЛ/ВЫКЛ на каждой установке. Такое решение защищает участки контура от перетоков.

Принцип работы:

Клапан с динамической балансировкой ABV реагирует на изменения давления в системе и точно ограничивает расход хладагента до требуемого максимального значения в независимости от изменения давления в системе, например, когда одна из холодильных машин отключается.

Решения:

Установка клапана FlowCon ABV на каждую холодильную машину:

- FlowCon Wafer.

Преимущества:

- Гарантирует отсутствие перетоков хладагента в системе;
- Простое в использовании решение с защитой от несанкционированного доступа;
- Энергоэффективность - стартовый перепад давления от 10 кПа;
- Снижение затрат за счёт сокращения времени на балансировку системы и ввод в эксплуатацию;
- Проверенная технология - долгий срок службы.

